



Kaba elostar c-lever:
Der clevere Mechatronik-Beschlag.



Mechatronik





Kaba elostar c-lever – Der clevere Mechatronik-Beschlag.

Die Kaba elostar Familie

Die Kaba elostar Produktfamilie ist ein breit eingeführtes, modernes Schliesssystem, das die mechanischen Schliesssysteme Kaba star und Kaba 20 um elektronische Komponenten erweitert.

Als neue Komponente stellen wir den mechatronischen Beschlag vor. Er zeichnet sich durch einfache Handhabung, höchste Kompatibilität zu den bereits eingesetzten Kaba elostar Komponenten und Zutrittssignalisierung mit optischem Leuchtring sowie akustischem Piepser aus.

Anwendung

Die breiten Einsatzmöglichkeiten sind einzigartig. Je nach Kundenbedürfnis und Gebäudesituation kann eine passende Lösung angeboten werden. Mit den entsprechenden Kaba elostar Produkten ergänzt, wird die geeignete Funktion für die gewünschte Zutrittsorganisation gewählt:

Zutritt für 1800 Medien (notime), bzw. 3200 Medien (time) pro Zylinder

Mit Zeitfunktionen und Ereignisspeicher für permanente Zutritte.

Anwendungssegmente:

- Einfamilienhäuser
- Mehrfamilienhäuser
- KMU
- Universitäten
- Spitäler
- Banken/Versicherungen
- Nationale/kommunale Bauten
- Industrie
- Flughäfen, etc.

Bezugsquelle:



Autorisierter Fachpartner



Der Kaba elostar c-lever

Dieser elektronische Beschlag besteht durch erhöhte Bedienerfreundlichkeit, edles Design und kompakte Abmasse. Der integrierte Microchip erkennt Schlüssel oder I-Boutons, prüft die Zutrittsberechtigung und kuppelt mit einem Motormechanismus den Aussendrücker zu.

Nutzen

- Sicherheit bei maximaler Flexibilität
- Einfache und schnelle Montage
- Kombinierbar mit mechatronischen und mechanischen Zylindern (Notöffnung)
- Hohe Bedienfreundlichkeit mit optischer (rot/grün) und akustischer Zutrittssignalisierung
- Flexible Zeitprogrammierung (Tag/Nacht- und Office-Funktion)
- Ereignisspeicher für die letzten 1000
- Hohe Servicefreundlichkeit

Ausführungen

- Schmale Version (38,5 mm Breite)
- Lochabstand 57 bis 94 mm
- Für Europrofilzylinder 17 mm
- Für Rundzylinder 22 mm
- Standard: Edelstahl / Aluminium
- Optional: Messing PVD, Rollenlager, breite Version (54 mm Breite)

Einsatz

Für Feuerschutztüren gemäss EN 1634 möglich.

Programmierung

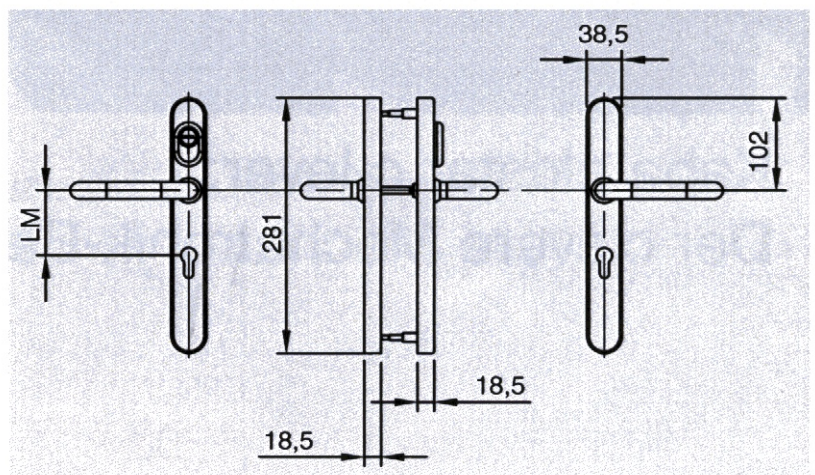
Die Berechtigungen können anwendungsgerecht programmiert und verwaltet werden mit:

- den Master-Medien,
- dem portablen Programmiergerät oder
- der PC-Software.

Technische Daten

- Batterie: 2 handelsübliche Lithium AA Batterien
- Kennzeichnung: CE
- Anzahl Master-B-Medien: max. 200 pro Zylinder
- Anzahl Benutzer-Medien: max. 1800/3200 (notime/time) pro Zylinder
- Schutzart: Aussenbeschlag IP54 (spritzwassergeschützt)
- Temperaturen:
 - Aussenschild: -25 bis +70°C
 - Innenschild: 0 bis +50°C
- Luftfeuchtigkeit: 0 bis 95% rH, nicht betauend

**Verfügbarkeit geplant: 2. Quartal 2006
in notime und time Version!**



Kaba AG
Total Access Schweiz
Postfach
CH - 8620 Wetzikon
Tel. 0848 85 86 87
Fax. 044 931 63 85
Internet: www.kaba.ch

Kaba SA
Total Access Suisse
Rte de Prilly 21
CH - 1023 Crissier
Tel. 0848 85 86 87
Fax. 021 637 43 33
Internet: www.kaba.ch

Kaba AG
Total Access Schweiz
Hofwisenstrasse 24
CH - 8153 Rümlang
Tel. 0848 85 86 87
Fax. 044 818 91 91
Internet: www.kaba.ch

Zertifiziertes Management-System ISO 9001, Reg. Nr. 14572

Technische Änderungen vorbehalten.
Kaba ® = reg. Marke der Kaba AG, Wetzikon (CH)

Dok. Nr. kmcelo012de - 11.05